

DEUTZ TCD 7.8 L6

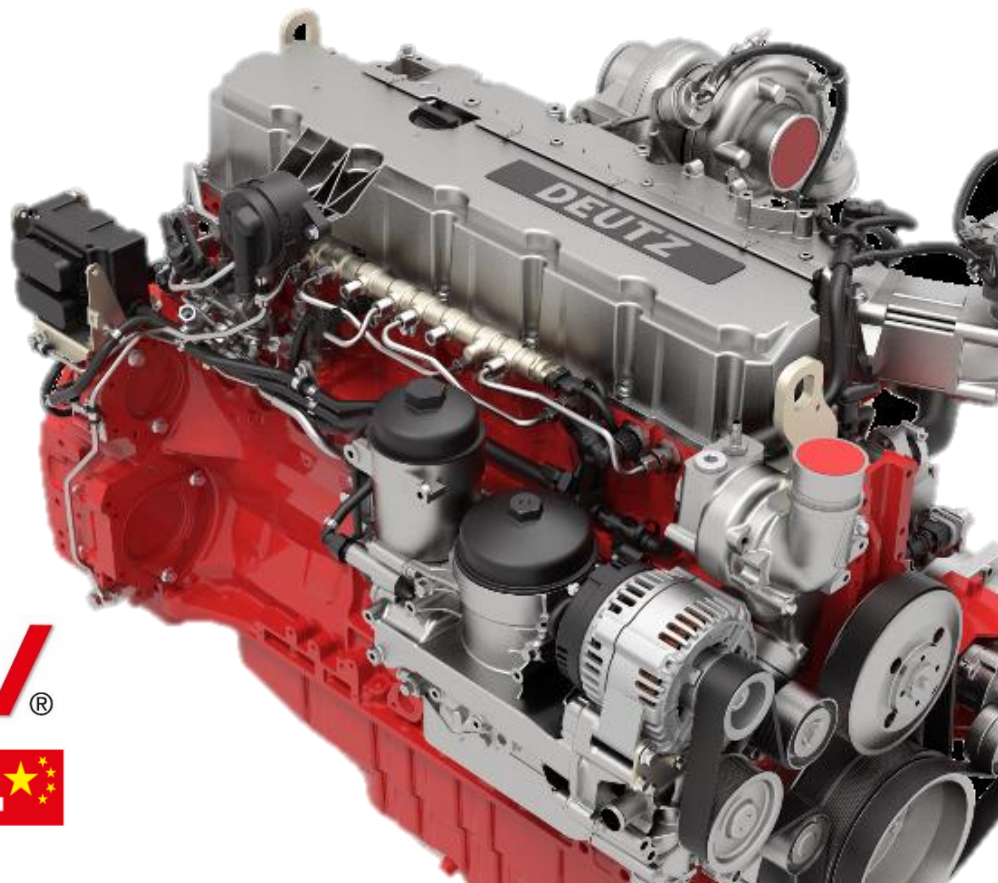


Leistungsstark, effizient und kompakt.

Für mobile Arbeitsmaschinen

Der TCD 7.8 – Mit einer Leistung von 160 bis zu 260 kW, ideal für Ihre Anwendung.

- **LEISTUNGSSTARK** / Bis zu 260 kW & 1400 Nm
- **EMISSIONSARM** / EU Stufe V, Tier 4f & CN 4 & HVO zertifiziert
- **MODULAR** / Breites Einsatzspektrum durch zahlreiche Optionen
- **VIELSEITIGKEIT** / Agrarkultur & EDG-Version* (Stufe IIIA, Tier 3)
- **POWERPACK** / Modular, kompakt & einbaubereit



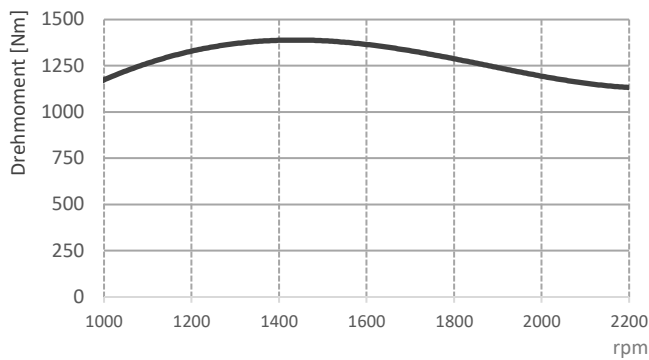
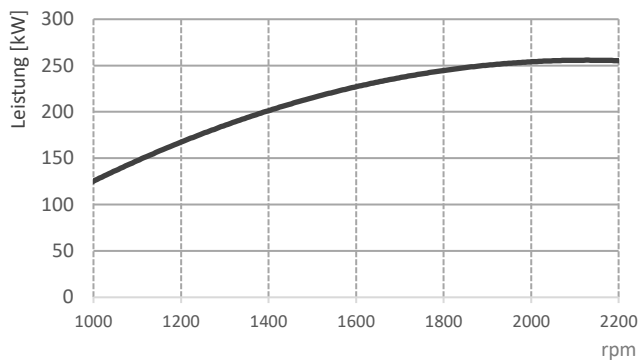
STAGE **V**
certified

CHINA
ready **4**

*Emission Downgrade ohne EAT

DEUTZ TCD 7.8

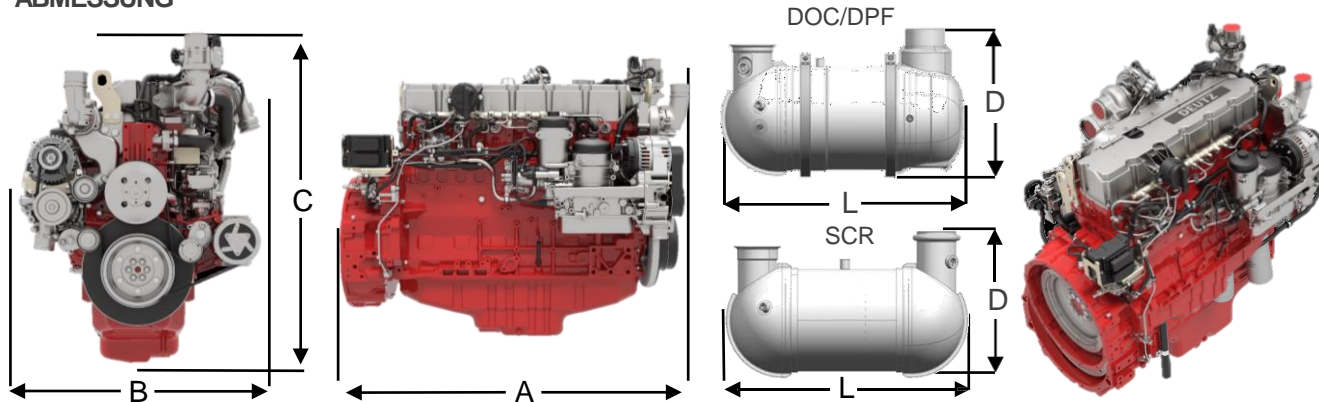
— TCD 7.8



TECHNISCHE DATEN

Motortyp	TCD 7.8	
Zylinderzahl		6
Hubraum	l	7,755
Max. Nenndrehzahl	min ⁻¹	2300
Aufladung		Turbolader mit Ladeluftkühler
Leistung nach ISO 14396	kW	160 - 260
Bei Drehzahl	min ⁻¹	2300
Max. Drehmoment	Nm	1400
Bei Drehzahl	min ⁻¹	1450
Niedrigste Leerlaufdrehzahl	min ⁻¹	800
Gewicht (DIN 70020 Teil 7A)	kg	725

ABMESSUNG



Motortyp	mm	DOC/DPF				SCR			DOC/DPF		SCR	
		A	B	C	D	L	D	L	●	■	●	■
TCD 7.8	mm	1214	842	1062	318	816	318	775	●	■	●	■

- Standard für US Tier 4
- Standard für EU Stufe V



DEUTZ AG
 Ottostraße 1
 51149 Köln
 Deutschland
www.deutz.com
www.sdeutz.com