

DEUTZ TCD 4.1

Leistungsstark, effizient und kompakt.



Für mobile Arbeitsmaschinen

Der TCD 4.1 – Mit einer Leistung von 85 bis zu 115 kW, ideal für Ihre Anwendung.

- **LEISTUNGSSTARK** / Bis zu 115 kW & 609 Nm
- **EMISSIONSSTUFEN** / EU Stufe V, Tier 4f & CN 4 & HVO zertifiziert
- **MODULAR** / Breites Einsatzspektrum durch zahlreiche Optionen
- **VIELSEITIGKEIT** / Agrarkultur & EDG-Version* (Stufe IIIA, Tier 3)
- **POWERPACK** / Modular, kompakt & einbaufertig



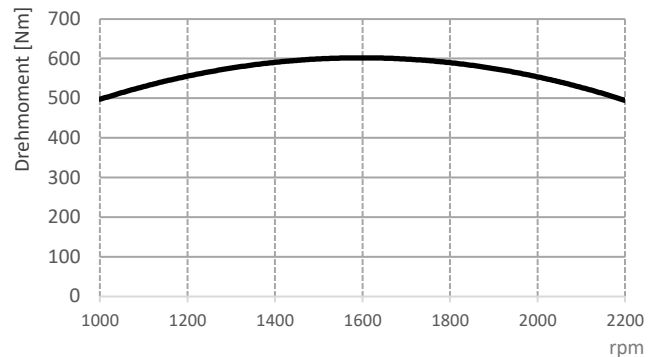
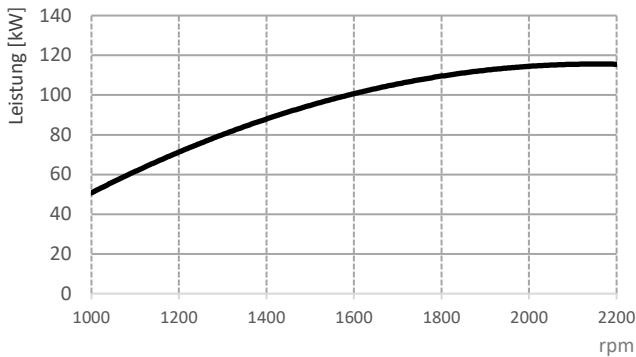
STAGE **V**
certified

CHINA
ready **4**

*Emission Downgrade ohne EAT

DEUTZ TCD 4.1

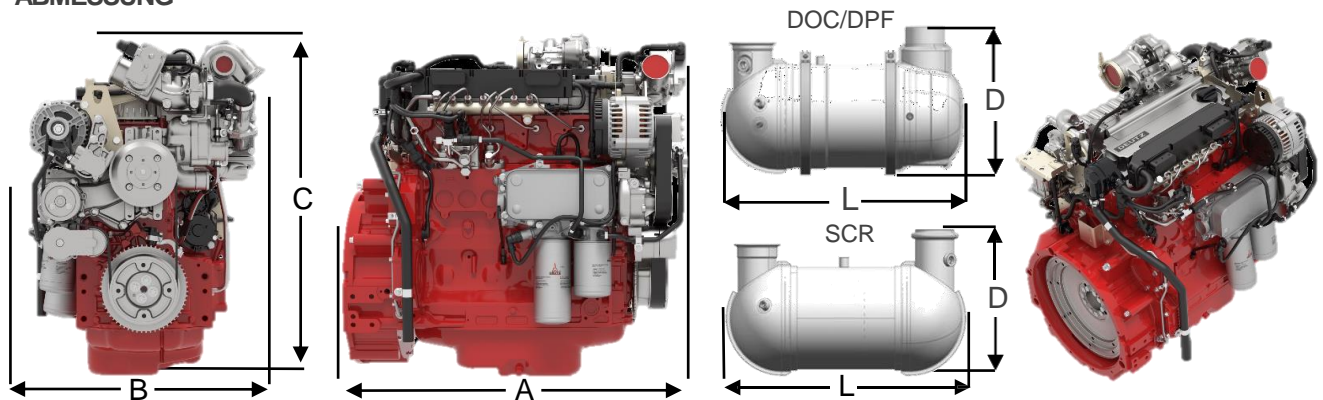
— TCD 4.1



TECHNISCHE DATEN

Motortyp	TCD 4.1	
Zylinderzahl		4
Hubraum	l	4,038
Max. Nenndrehzahl	min ⁻¹	2300
Aufladung		Turbolader mit Ladeluftkühlung
Leistung nach ISO 14396	kW	80 - 115
Bei Drehzahl	min ⁻¹	2300
Max. Drehmoment	Nm	609
Bei Drehzahl	min ⁻¹	1600
Niedrigste Leerlaufdrehzahl	min ⁻¹	600
Gewicht (DIN 70020 Teil 7A)	kg	400

ABMESSUNG



Motortyp	A	B	C	D	DOC/DPF		SCR		DOC/DPF	SCR
mm	mm	mm	mm	mm	L	D	L	D	Standard	Standard
TCD 4.1	852	643	884	246	698	246	659	246	●	●

- Standard für US Tier 4
- Standard für EU Stufe V



DEUTZ AG
 Ottostraße 1
 51149 Köln
 Deutschland
www.deutz.com
www.sdeutz.com